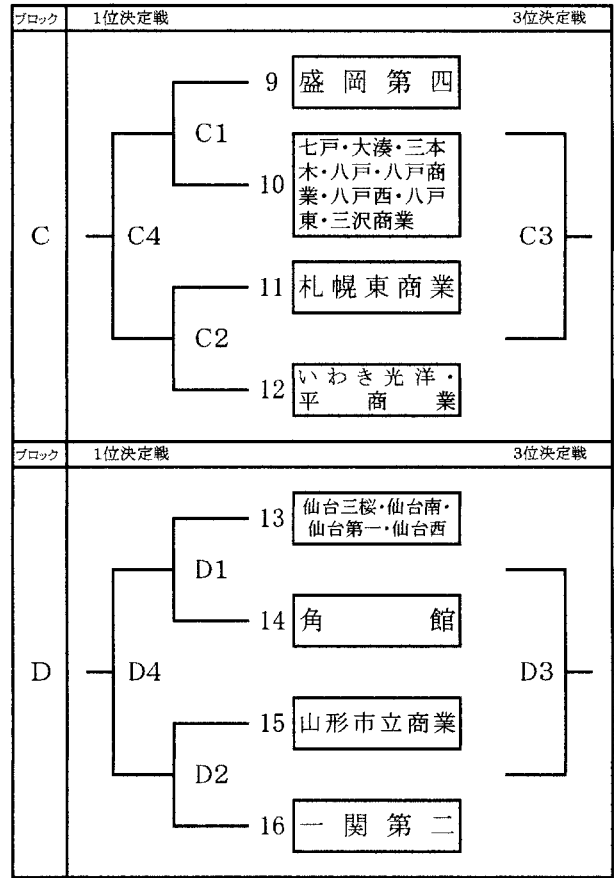
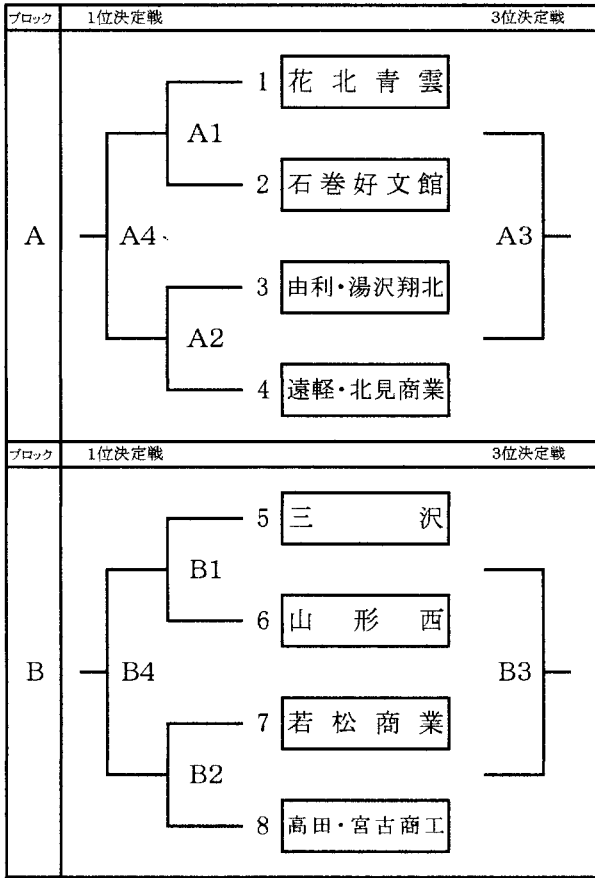


第16回東北北海道公立高等学校女子ソフトボール大会組み合わせ表

1日目[各ブロック予選]:令和7年3月22日(土)

A・B球場(川崎運動広場)

C・D球場(川崎中学校グラウンド)



試合時間 第1試合 10:00~11:30(10:20~11:50) 第2試合 11:30~13:00(11:50~13:20)

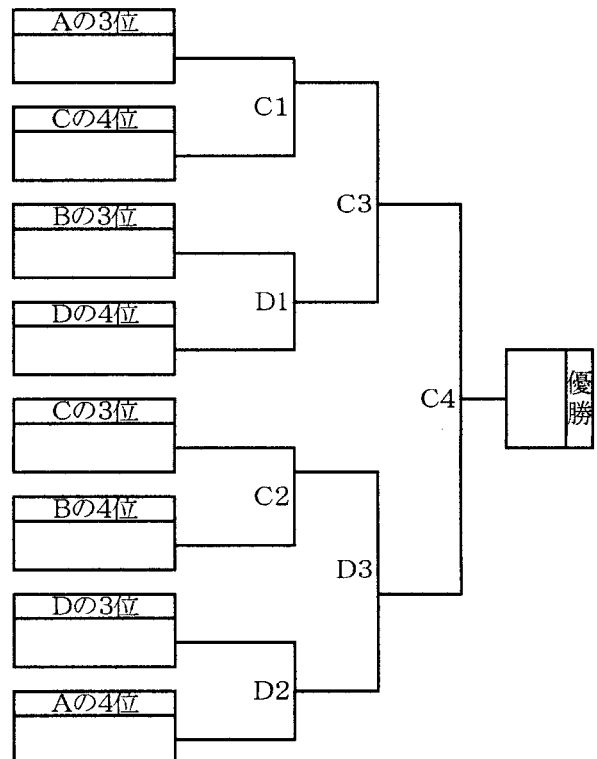
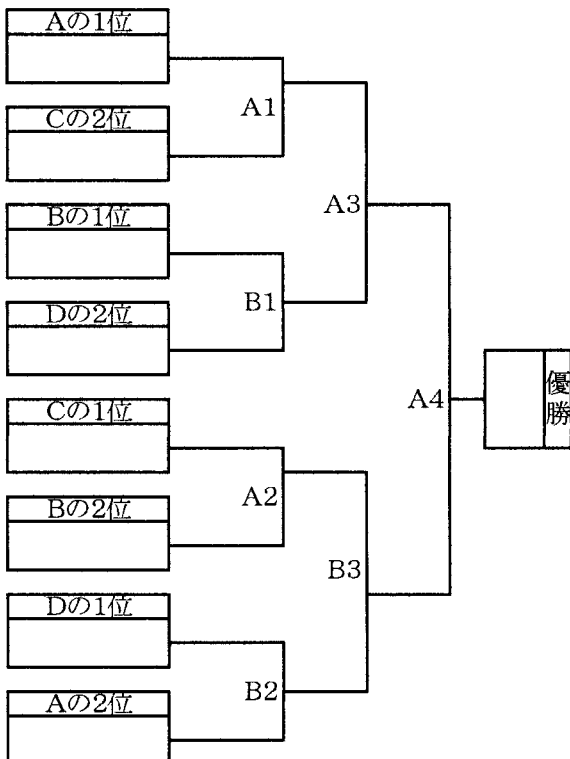
第3試合 13:00~14:30(13:20~14:50) 第4試合 14:30~16:00(14:50~16:20)

【()の時間は、CとD球場の試合時間】

2日目[1部・2部決勝トーナメント]:令和7年3月23日(日)

A・B球場(川崎運動広場)

C・D球場(川崎中学校グラウンド)



試合時間 第1試合 9:00~10:30 第2試合 10:45~12:15

第3試合 13:00~14:30 第4試合 14:45~16:15