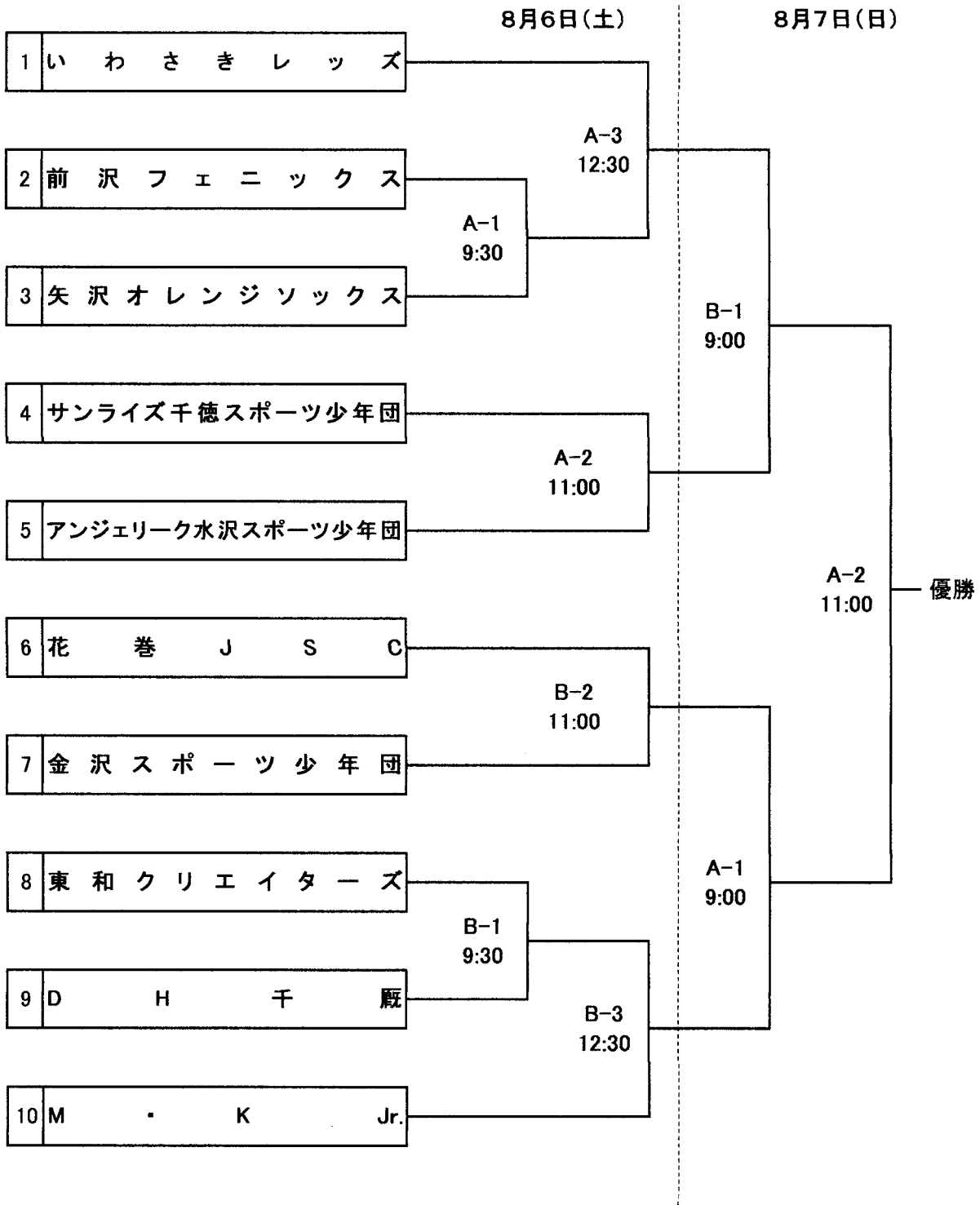


# 第51回岩手県スポーツ少年団ソフトボール大会組合せ表

日程: 令和4年8月6日(土)~7日(日)

開会式: 実施しない

会場: 一関市川崎町 川崎運動広場



・組合せ番号の数字で、少ない方が1塁側、多い方が3塁側とする。

・本大会の優勝チームには、第21回内田清杯東北小学生女子大会の出場権を与える。

東北小学生女子大会は、秋田県能代市で9月10日(土)~11日(日)に開催する。