

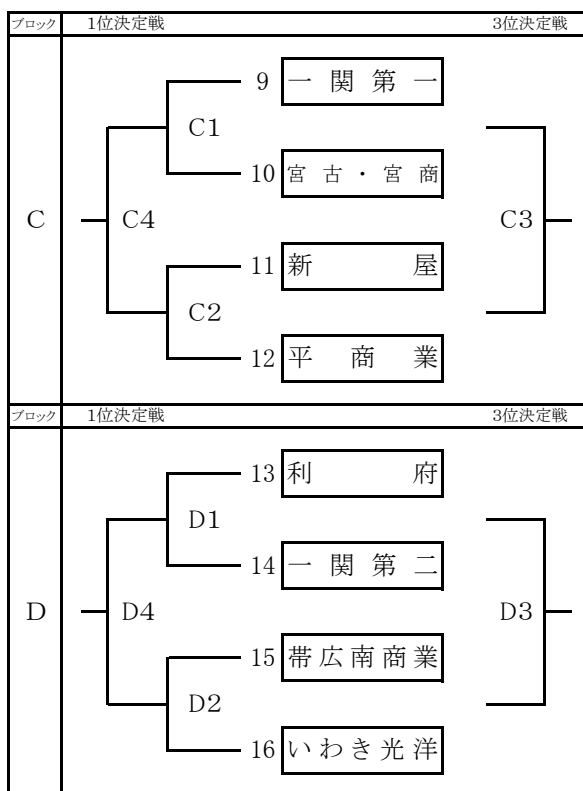
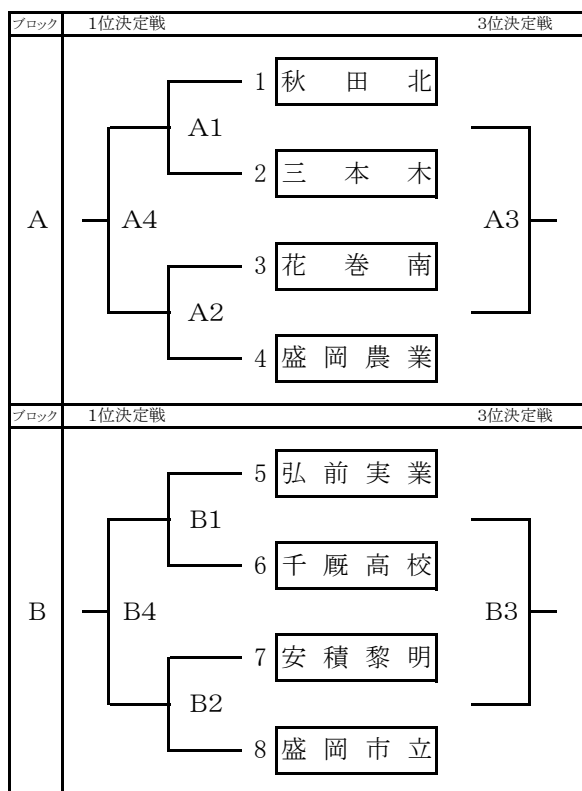
第12回東北北海道公立高等学校女子ソフトボール大会組み合わせ表

改

1日目〔各ブロック予選〕

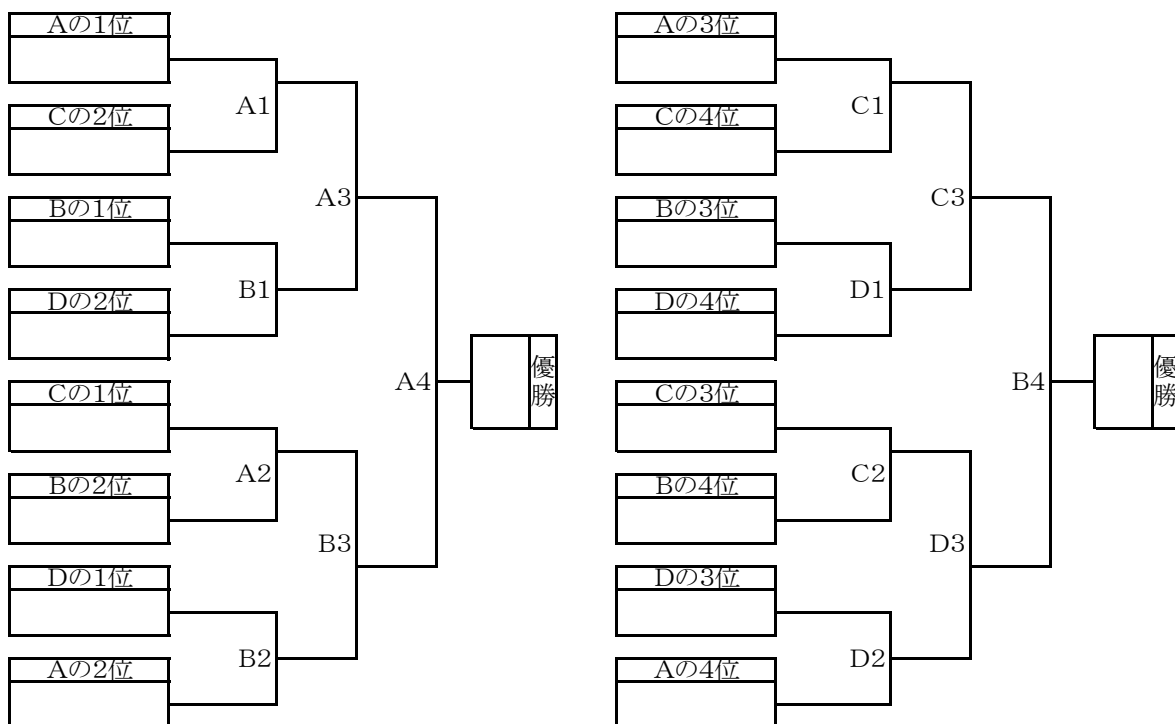
A/B 川崎運動広場

C/D 川崎中グラウンド



試合時間 第1試合 10:00~11:30/10:20~11:50 第2試合 11:30~13:00/11:50~13:20
 第3試合 13:00~14:30/13:20~14:50 第4試合 14:30~16:00/14:50~16:20

2日目〔一部・2部決勝トーナメント〕



試合時間 第1試合 9:00~10:30 第2試合 10:45~12:15
 第3試合 13:00~14:30 第4試合 14:45~16:15